



**ESCUELA UNIVERSITARIA DE INGENIERÍA
TÉCNICA AERONÁUTICA
INGENIERÍA GRÁFICA**

PRACTICA Nº 1

TEMA: Normalización. Representación

OBJETIVO DE LA PRÁCTICA:

Representación normalizada de piezas a partir de vistas en perspectiva. Acotación según normas. Conocer el nº de datos dimensionales mínimo para determinar inequívocamente la pieza. Familiarizarse con la construcción de piezas utilizando suma y resta de primitivas geométricas (geometría constructiva de sólidos). Iniciarse en el modelado en 3D.

TAREAS A REALIZAR:

1. Representar las vistas mínimas necesarias que permitan definir una correspondencia biunívoca entre el modelo real y su representación normalizada.
2. La representación se realizará eligiendo la escala conveniente según la norma UNE-EN ISO 5455:1996
3. Acotar las vistas de acuerdo con la Norma UNE 1039-1994
4. El ejercicio se realizará en formato normalizado.

MATERIAL SUMINISTRADO:

Vista en perspectiva de la pieza

Bibliografía:

Norma UNE 1032-1982 “Dibujos técnicos. Principios generales de representación”

Norma UNE 1039-1994 “Dibujos técnicos. Acotación. Principios generales, definiciones, métodos de ejecución e indicaciones especiales”

Norma UNE-EN ISO 5455:1996 “Dibujos técnicos. Escalas”

D

C

B

A

4

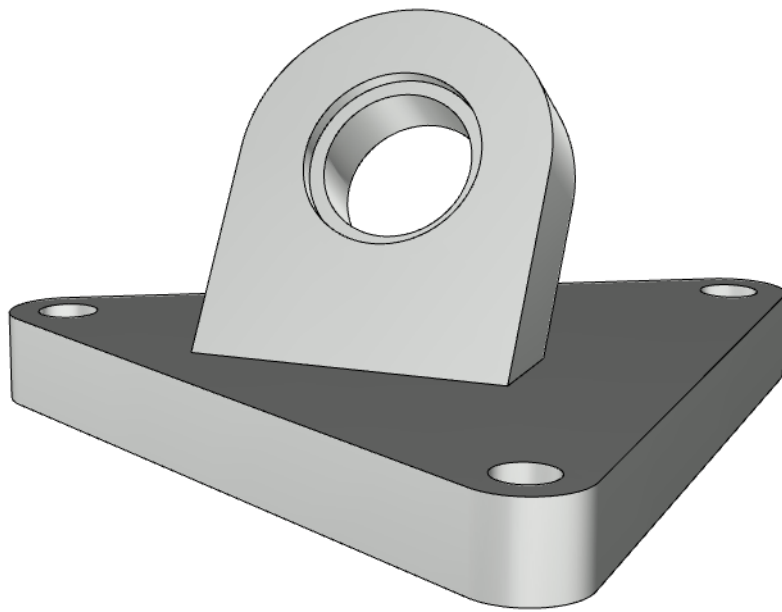
4

3

3

2

2



--	--	--	--	--	--	--

Marca	Denominación	N° de Plano	N° Piezas	Material	Dimensiones	Observaciones
-------	--------------	-------------	-----------	----------	-------------	---------------

Denominación				Tolerancias general EN 22768 Calidad Superficial:		
--------------	--	--	--	--	--	--

	Fecha	Nombre	Firma	 
Dibujado				
Comprob.				
Copia				

Escala	Plano N°	CARRERA:
		I.T.A. en
		Sustituye a
		Sustituido por
		HOJA de

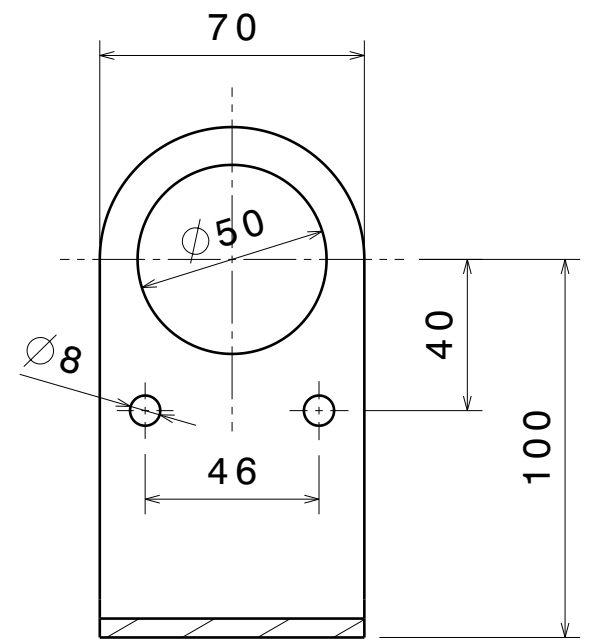
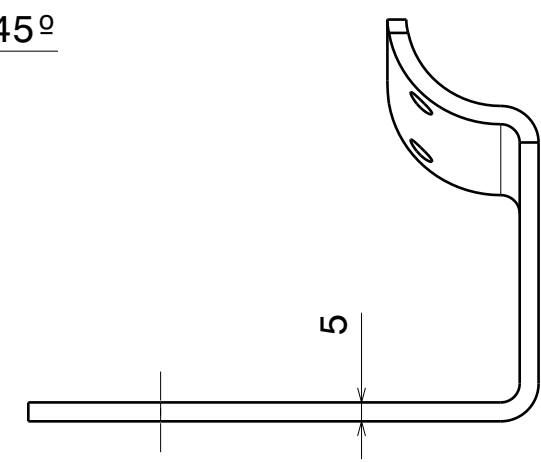
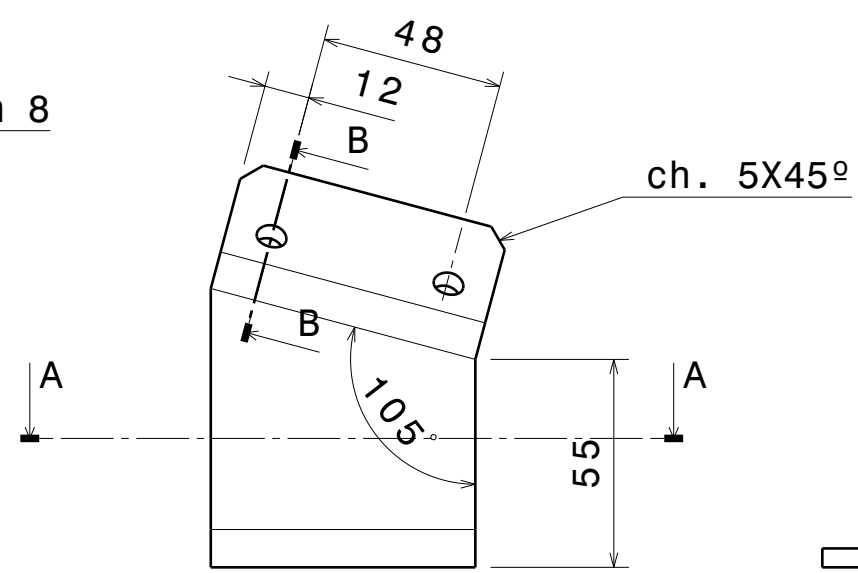
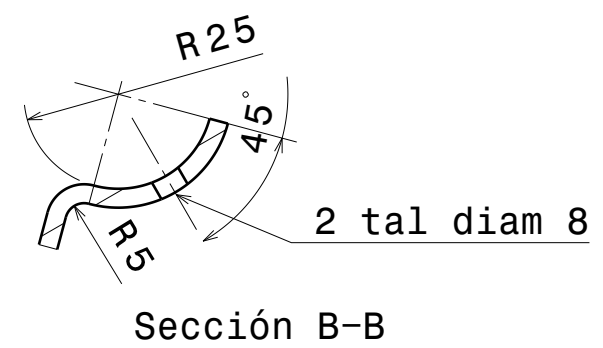
D A


1

1

Revisión	Fecha	Modificaciones
A		
B		
C		
D		

Marca	Denominación	Nº de Plano	Nº Piezas	Material	Dimensiones	Observaciones



Denominación			Tolerancias general EN 22768	
PIEZA PRÁCTICA Nº IG-P01			Calidad Superficial:	
	Fecha	Nombre	Firma	 E.U.I.T. AERONÁUTICA INGENIERÍA GRÁFICA
Dibujado				
Comprob.				
Copia				
Escala	Plano Nº		CARRERA:	
1:2	CEG-3X-02-00		I.T.A. en	
			Sustituye a	
			Sustituido por	
			HOJA	de

4

3

2

1

4

3

2

1